

平成18年度



第8回布佐CUP2006

布佐少年サッカークラブ創立25周年記念大会

F U T S A L 大会

予選

2006年11月19日(日) 低学年
予備日12月2日(土) 布佐南小グランド

2006年11月19日・26日(日) 一般A 布佐中体育館

2006年11月23日(祝) 中学年・高学年
予備日11月25日(土) 26(日) 布佐小グランド

本戦

2006年12月17日(日)
予備日12月24日(日) 布佐南小グランド

2007年1月21日(日) 幼児の部 布佐中体育館

主催

布佐少年サッカークラブ 布佐まちづくり実行委員会

後援

布佐商興会 布佐地区社会福祉協議会
我孫子市サッカー協会 布佐中学校サッカー部
布佐中学校 布佐小学校 布佐南小学校
新木接骨院 (株)板橋建設

協賛

(株)サッカーショップKAMO

25
Anniversary

主管
FUSA SOCCER CLUB
布佐少年サッカークラブ

布佐CUPフットサル大会 低学年の部(2年生以下) 予選

試合結果

予選Aグループ

	布佐A	我孫子隼B	豊四季C	得点	失点	得失点	勝点	順位
布佐少年SC - A	***	4-0	10-0	14	0	14	6	1
我孫子隼SC-B	0-4	***	7-0	7	4	3	3	2
豊四季FC-C	0-10	0-7	***	0	17	-17	0	3

予選Bグループ

	我孫子翼A	イレブンB	高野山D	得点	失点	得失点	勝点	順位
我孫子翼SC-A	***	5-1	1-2	6	3	3	3	2
イレブンJr-B	1-5	***	0-11	1	16	-15	0	3
高野山SSS-D	2-1	11-0	***	13	1	12	6	1

予選Cグループ

	アミスターA	我孫子隼A	矢切C	得点	失点	得失点	勝点	順位
FCアミスターA	***	1-2	7-0	8	2	6	3	2
我孫子隼SC-A	2-1	***	6-0	8	1	7	6	1
矢切SC-C	0-7	0-6	***	0	13	-13	0	3

予選Dグループ

	木刈FC	湖北台西	布佐B	得点	失点	得失点	勝点	順位
木刈FC	***	1-0	5-0	6	0	6	6	1
湖北台西SSS	0-1	***	0-0	0	1	-1	1	2
布佐少年SC-B	0-5	0-0	***	0	5	-5	1	3

予選Eグループ

	つくし野A	高野山B	印西B	得点	失点	得失点	勝点	順位
つくし野SC - A	***	10-0	5-0	15	0	15	6	1
高野山SSS-B	0-10	***	4-4	4	14	-10	1	3
印西USFC - B	0-5	4-4	***	4	9	-5	1	2

予選Fグループ

	豊四季A	湖北台ク	つくし野C	得点	失点	得失点	勝点	順位
豊四季FC-A	***	3-7	8-3	11	10	1	3	2
湖北台クラブ	7-3	***	5-1	12	4	8	6	1
つくし野SC-C	3-8	1-5	***	4	13	-9	0	3

予選Gグループ

	矢切A	イレブンA	布佐C	得点	失点	得失点	勝点	順位
矢切SC-A	***	3-1	5-0	8	1	7	6	1
イレブンJr-A	1-3	***	11-0	12	3	9	3	2
布佐少年SC-C	0-5	0-11	***	0	16	-16	0	3

予選Hグループ

	高野山A	豊四季B	アミスターB	得点	失点	得失点	勝点	順位
高野山SSS-A	***	2-1	2-0	4	1	3	6	1
豊四季FC-B	1-2	***	0-3	1	5	-4	0	3
FCアミスターB	0-2	3-0	***	3	2	1	3	2

予選Iグループ

	印西A	つくし野B	我孫子翼B	得点	失点	得失点	勝点	順位
印西USFC-A	***	3-1	0-1	3	2	1	3	1
つくし野SC-B	1-3	***	2-0	3	3	0	3	2
我孫子翼SC-B	1-0	0-2	***	1	2	-1	3	3

予選Jグループ

	三小	矢切B	高野山C	得点	失点	得失点	勝点	順位
三小キッカーズ	***	3-4	5-1	8	5	3	3	2
矢切SC-B	4-3	***	8-0	12	3	9	6	1
高野山SSS-C	1-5	0-8	***	1	13	-12	0	3

布佐CUPフットサル大会 低学年(2年生以下)

本戦Aグループ

	布佐A	高野山D	イレブンA	得点	失点	得失点	勝点	順位
布佐少年SC - A	***	0-2	0-0	0	2	-2	1	3
高野山SSS - D	2-0	***	2-6	4	6	-2	3	2
イレブンJr - A	0-0	6-2	***	6	2	4	4	1

本戦Bグループ

	隼A	木刈	つくし野A	得点	失点	得失点	勝点	順位
隼A	***	0-6	0-3	0	9	-9	0	3
木刈FC	6-0	***	0-3	6	3	3	3	2
つくし野SC - A	3-0	3-0	***	6	0	0	6	1

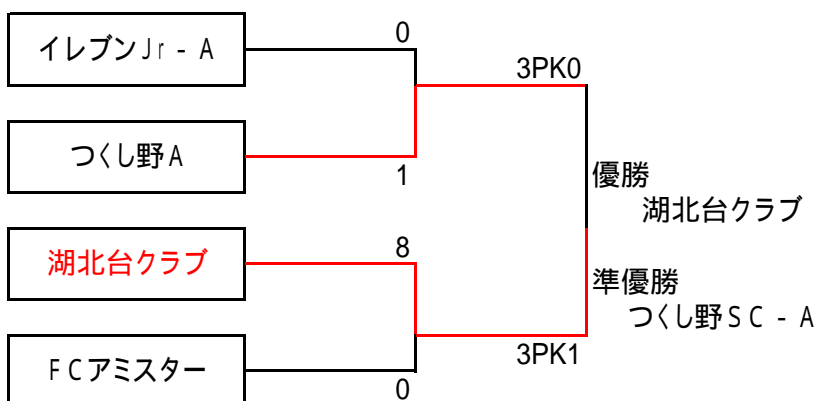
本戦Cグループ

	湖北台ク	矢切A	高野山A	得点	失点	得失点	勝点	順位
湖北台クラブ	***	2-0	8-0	10	0	10	6	1
矢切SC - A	0-2	***	4-0	4	2	2	3	2
高野山SSS - A	0-8	0-4	***	0	12	-12	0	3

本戦Dグループ

	印西A	矢切B	アミスタA	得点	失点	得失点	勝点	順位
印西USFC - A	***	2-2	2-2	4	4	0	2	2
矢切SC - B	2-2	***	2-3	4	5	-1	1	3
FCアミスターA	2-2	3-2	***	5	4	1	4	1

決勝トーナメント



低学年の部 優勝 湖北台クラブ



低学年の部 準優勝 つくし野SC - A



布佐CUPフットサル大会 中学年の部(4年生以下) 予選

予選Aグループ

	アミスA	木刈	豊四季E	得点	失点	得失点	勝点	順位
FCアミスターA	***	2-5	7-1	9	6	3	3	2
木刈FC	5-2	***	6-1	11	3	8	6	1
豊四季FC-E	1-7	1-6	***	2	13	-11	0	3

予選Bグループ

	豊四季A	つくし野B	布佐C	得点	失点	得失点	勝点	順位
豊四季FC-A	***	4-0	6-0	10	0	10	6	1
つくし野SC-B	0-4	***	1-5	1	9	-8	0	3
布佐少年SC-C	0-6	5-1	***	5	7	-2	3	2

予選Cグループ

	翼A	クレスト	三小B	得点	失点	得失点	勝点	順位
我孫子翼SC-A	***	2-2	1-2	3	4	-1	1	3
クレストSC	2-2	***	2-3	4	5	-1	1	2
三小キッカーズB	2-1	3-2	***	5	3	2	6	1

予選Dグループ

	船橋	イレブンB	アミスD	得点	失点	得失点	勝点	順位
船橋イレブン	***	2-1	4-0	6	1	5	6	1
イレブンJr-B	1-2	***	3-1	4	3	1	3	2
FCアミスターD	0-4	1-3	***	1	7	-6	0	3

予選Eグループ

	三小A	隼	豊四季B	得点	失点	得失点	勝点	順位
三小キッカーズA	***	3-0	4-0	7	0	7	6	1
我孫子隼SC	0-3	***	2-1	2	4	-2	3	2
豊四季FC-B	0-4	1-2	***	1	6	-5	0	3

予選Fグループ

	つくし野A	豊四季C	アミスC	得点	失点	得失点	勝点	順位
つくし野SC-A	***	6-0	8-0	14	0	14	6	1
豊四季FC-C	0-6	***	2-0	2	6	-4	3	2
FCアミスターC	0-8	0-2	***	0	10	-10	0	3

予選Gグループ

	湖北台西	布佐B	翼B	得点	失点	得失点	勝点	順位
湖北台西SSS	***	3-2	1-4	4	6	-2	3	2
布佐少年SC-B	2-3	***	1-11	3	14	-11	0	3
我孫子翼SC-B	4-1	11-1	***	14	2	12	6	1

予選Hグループ

	イレブンA	アミスB	豊四季D	得点	失点	得失点	勝点	順位
イレブンJr-A	***	2-3	5-1	7	4	3	3	2
FCアミスターB	3-2	***	20-0	23	2	21	6	1
豊四季FC-D	1-5	0-20	***	1	25	-24	0	3

布佐CUPフットサル大会 中学年の部(4年生以下)

本戦Aグループ

	布佐A	木刈	アミスタA	得点	失点	得失点	勝点	順位
布佐少年SC-A	***	3-3	6-1	9	4	5	4	1
木刈FC	3-3	***	3-0	6	3	3	4	2
FCアミスターA	1-6	0-3	***	1	9	-8	0	3

本戦Bグループ

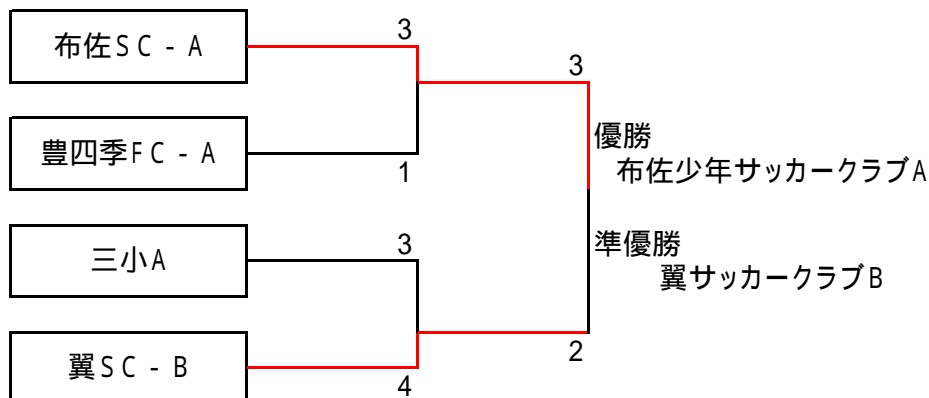
	豊四季A	三小B	イレブンA	得点	失点	得失点	勝点	順位
豊四季FC-A	***	2-1	5-0	7	1	6	6	1
三小キッカーB	1-2	***	4-0	5	2	3	3	2
イレブンJr-A	0-5	0-4	***	0	9	-9	0	3

本戦Cグループ

	船橋	三小B	イレブンB	得点	失点	得失点	勝点	順位
船橋イレブン	***	2-2	1-2	3	4	-1	1	3
三小キッカーA	2-2	***	5-0	7	2	5	4	1
イレブンJr-B	2-1	0-5	***	2	6	-4	3	2

本戦Dグループ

	つくし野A	翼B	アミスタB	得点	失点	得失点	勝点	順位
つくし野SC-A	***	0-1	2-2	2	3	-1	1	2
翼SC-B	1-0	***	4-1	5	1	4	6	1
FCアミスターB	2-2	1-4	***	3	6	-3	1	3



中学年の部 優勝 布佐少年サッカークラブ



中学年の部 準優勝 翼サッカークラブ

写真を撮っていませんでした。すみません。

布佐CUPフットサル大会 高学年(6年生以下) 予選

予選Aグループ

	布佐A	豊四季B	イレブンC	得点	失点	得失点	勝点	順位
布佐少年SC-A	***	8-0	8-1	16	1	15	6	1
豊四季FC-B	0-8	***	0-6	0	14	-14	0	3
イレブンJr-C	1-8	6-0	***	7	8	-1	3	2

予選Bグループ

	つくし野A	アミスター	豊四季C	得点	失点	得失点	勝点	順位
つくし野SC-A	***	4-1	2-0	6	1	5	6	1
FCアミスター	1-4	***	8-0	9	4	5	3	2
豊四季FC-C	0-2	0-8	***	0	10	-10	0	3

予選Cグループ

	翼A	隼A	エステレー	得点	失点	得失点	勝点	順位
我孫子翼SC-A	***	2-2	2-5	4	7	-3	1	2
我孫子隼SC-A	2-2	***	0-3	2	5	-3	1	3
エステレーラ-B	5-2	3-0	***	8	2	6	6	1

予選Dグループ (11月25日13時布佐小グラウンド)

	湖北台西	イレブンB	布佐B	得点	失点	得失点	勝点	順位
湖北台西SSS	***	2-3	1-1	3	4	-1	1	2
イレブンJr-B	3-2	***	7-0	10	2	8	6	1
布佐少年SC-B	1-1	0-7	***	1	8	-7	1	3

予選Eグループ

	豊四季A	三小	つくし野B	得点	失点	得失点	勝点	順位
豊四季FC-A	***	0-5	3-1	3	6	-3	3	2
三小キッカーズ	5-0	***	6-2	11	2	9	6	1
つくし野SC-B	1-3	2-6	***	3	9	-6	0	3

予選Fグループ

	イレブンA	クレスト	隼B	得点	失点	得失点	勝点	順位
イレブンJr-A	***	0-6	1-0	1	6	-5	3	2
クレストSC	6-0	***	12-0	18	0	18	6	1
我孫子隼SC-B	0-1	0-12	***	0	13	-13	0	3

布佐CUPフットサル大会 高学年(6年生以下)

本戦Aグループ

	布佐A	つくし野A	イレブンC	得点	失点	得失点	勝点	順位
布佐少年A	***	3-2	12-0	15	2	13	6	1
つくし野A	2-3	***	6-1	8	4	4	3	2
イレブンJr - C	0-12	1-6	***	1	18	-17	0	3

本選Bグループ

	エステレB	イレブンB	豊四季A	得点	失点	得失点	勝点	順位
エステレーラB	***	5-1	5-2	10	3	7	6	1
イレブンJr - B	1-5	***	9-0	10	5	5	3	2
豊四季FC - A	2-5	0-9	***	2	14	-12	0	3

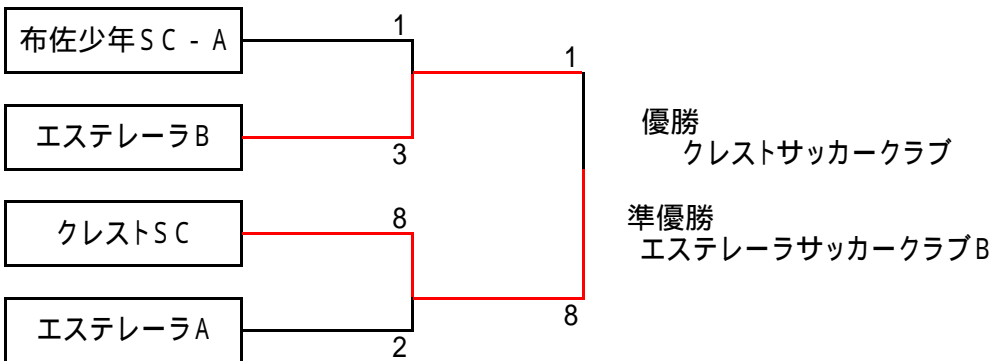
本選Cグループ

	三小	クレスト	イレブンA	得点	失点	得失点	勝点	順位
三小キッカーズ	***	1-2	3-1	4	3	1	3	2
クレストSC	2-1	***	6-1	8	2	6	6	1
イレブンJr - A	1-3	1-6	***	2	9	-7	3	3

本選Dグループ

	エステレA	アミスター	湖北台西	得点	失点	得失点	勝点	順位
エステレーラA	***	6-0	4-0	10	0	10	6	1
FCアミスター	0-6	***	0-2	0	8	-8	0	3
湖北台西SSS	0-4	2-0	***	2	4	-2	3	2

決勝トーナメント



高学年の部 優勝 クレストサッカークラブ



高学年の部 準優勝 エステレーラサッカークラブB



一般Aの部 優勝 リアル・マドリード



一般Aの部 準優勝 トカファシオ我孫子A

布佐CUPフットサル大会 一般B(中学生1年以下又は38歳以上)

予選リーグ

Aグループ

	三小	デイサーズ	つくし野	得点	失点	得失点	勝点	順位
三小キッカーズ	***	1-0	2-1	3	1	2	6	1
デイサーズ	0-1	***	2-1	2	2	0	3	2
つくし野SC	1-2	1-2	***	2	4	-2	0	3

Bグループ

	イレブンA	翼	成田	得点	失点	得失点	勝点	順位
イレブンJr-A	***	1-0	1-1	2	1	1	4	2
我孫子翼SC	0-1	***	0-3	0	4	-4	0	3
FCボレイ口成田	1-1	3-0	***	4	1	3	4	1

Cグループ

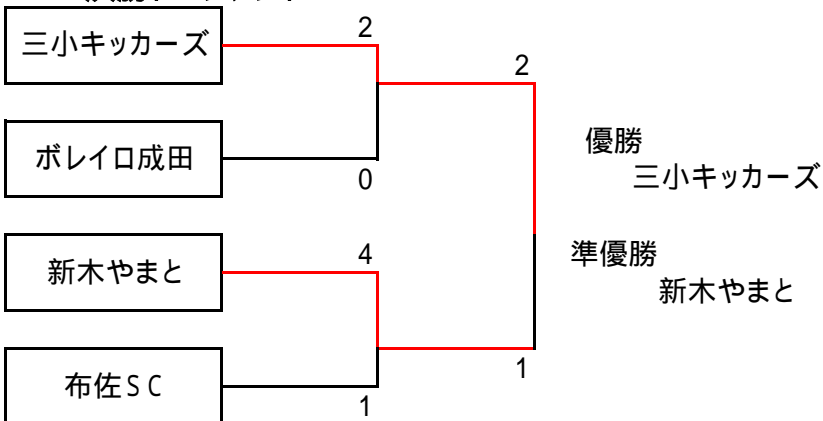
	布佐中	新木	イレブンB	得点	失点	得失点	勝点	順位
布佐中	***	0-1	1-3	1	4	-3	0	3
新木やまと	1-0	***	2-0	3	0	3	6	1
イレブンJr-B	3-1	0-2	***	3	3	0	3	2

Dグループ

	布佐SC			得点	失点	得失点	勝点	順位
布佐SC	***							

3*2は3試合目の2コート

決勝トーナメント



一般Bの部 優勝 三小キッカーズ



一般Bの部 準優勝 新木やまとSSS

布佐CUPフットサル大会 女子の部

予選リーグ

Aグループ

	布佐	湖北台西	我孫子B	得点	失点	得失点	勝点	順位
布佐LDS	***	1-0	0-2	1	2	-1	3	2
湖北台西	0-1	***	0-2	0	3	-3	0	3
我孫子フレンズB	2-0	2-0	***	4	0	4	6	1

Bグループ

	新木	アミスタB	翼	得点	失点	得失点	勝点	順位
新木やまと	***	3-1	1-1	4	2	2	4	1
FCアミスターB	1-3	***	1-1	2	4	-2	1	3
我孫子翼SC	1-1	1-1	***	2	2	0	2	2

Cグループ

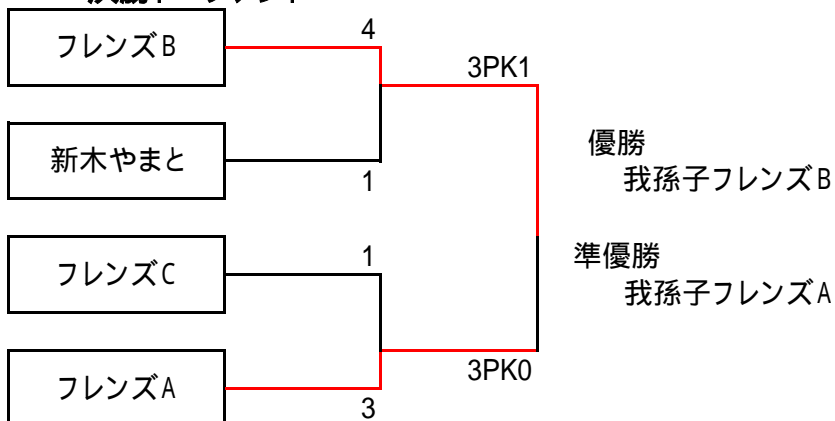
	デイサーズ	つくし野	我孫子C	得点	失点	得失点	勝点	順位
デイサーズ	***	1-0	1-1	2	1	1	4	2
つくし野SC	0-1	***	1-3	2	4	-2	0	3
我孫子フレンズC	1-1	3-1	***	4	2	2	4	1

Dグループ

	アミスタA	我孫子A	三小	得点	失点	得失点	勝点	順位
FCアミスターA	***	0-1	1-0	1	1	0	3	2
我孫子フレンズA	1-0	***	4-2	5	2	3	6	1
三小キッカーズ	0-1	2-4	***	2	5	-3	0	3

3*1は3試合目1コート

決勝トーナメント



女子の部 優勝 我孫子フレンズB



女子の部 準優勝 我孫子フレンズA

